

NIPROS™

Shoulder Adaptor
ショルダーアダプタ

ST-7

Operating Instructions

取扱説明書

Before operating the system, please read this manual thoroughly and retain it for future reference.

WARNING

To reduce the risk of fire or electric shock, do not expose this apparatus to rain or moisture.

To avoid electrical shock, do not open the cabinet. Refer servicing to qualified personnel only.

WARNING

When installing the unit, incorporate a readily accessible disconnect device in the fixed wiring, or connect the power plug to an easily accessible socket-outlet near the unit. If a fault should occur during operation of the unit, operate the disconnect device to switch the power supply off, or disconnect the power plug.

Do not install the appliance in a confined space, such as book case or built-in cabinet.

IMPORTANT

The nameplate is located on the bottom.

For the customers in the U.S.A.

This equipment has been tested and found to comply with the limits for a Class A digital device, pursuant to Part 15 of the FCC Rules. These limits are designed to provide reasonable protection against harmful interference when the equipment is operated in a commercial environment. This equipment generates, uses, and can radiate radio frequency energy and, if not installed and used in accordance with the instruction manual, may cause harmful interference to radio communications. Operation of this equipment in a residential area is likely to cause harmful interference in which case the user will be required to correct the interference at his own expense.

You are cautioned that any changes or modifications not expressly approved in this manual could void your authority to operate this equipment.

All interface cables used to connect peripherals must be shielded in order to comply with the limits for a digital device pursuant to Subpart B of Part 15 of FCC Rules.

Table of contents

Shoulder Adapter ST-7

ST-7 目次

Names and Functions of Parts	4
各部名称と働き	
Left side	4
左側面	
Right side	6
右側面	
Settings	7
取扱方法	
Caution	10
使用上の注意	
Outside View and Dimensions	11
外形寸法図	
Specifications	12
仕様	

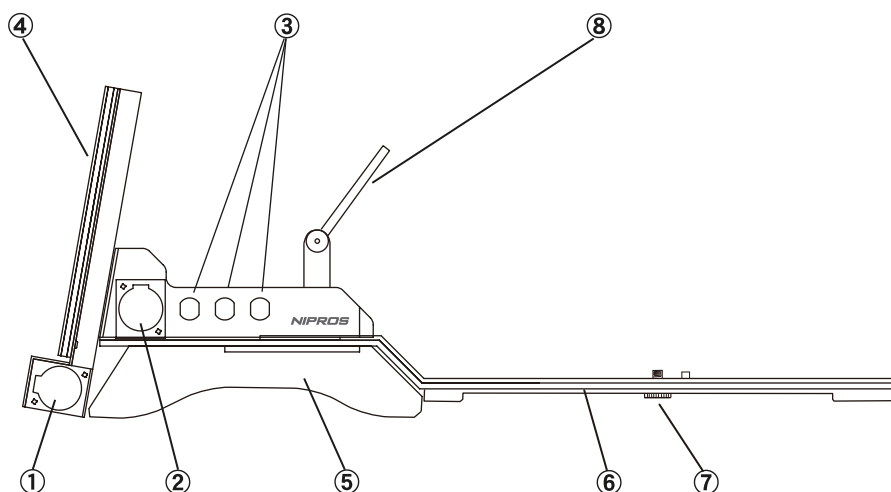
Names and Functions of Parts

Shoulder Adapter ST-7

ST-7 各部名称と働き

Left Side

左側面

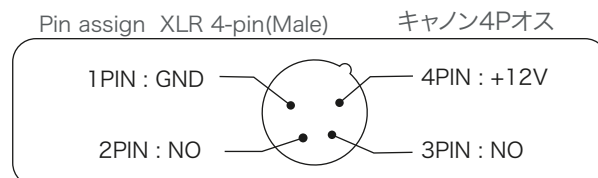


① DC 12V IN Connector XLR 4-pin(Male)

DC 12V IN コネクタ キャンン4P(オス)

Connect an external DC 12V Power supply.

外部電源 DC 12V を 接続するコネクタです。

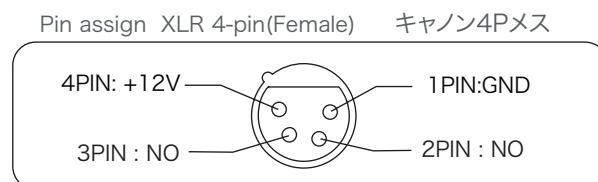


② DC 12V OUT Connector XLR 4-pin(Female)

DC 12V OUT コネクタ キャンン4P(メス)

Outputs DC 12V power.

DC 12V を出力するコネクタです。



③ BNC-BNC Intermediate Joint Connector

BNC-BNC 中継コネクタ

Connect the one side of the BNC-BNC Joint Connector with the cable from the input or output of the camera and connect the other side with the BNC cable.

カメラの入出力からのケーブルを中継コネクタの一方に接続し、他方にBNCケーブルを接続します。

④ Battery Adapter (V-shoe Mount)

バッテリーアダプタ

Install the Li-ion Battery pack to the V-shoe Mount.

V-シューマウントにバッテリーを装着します。

⑤ Shoulder Pad

ショルダーパッド

Fits the shoulder to a nicety.

ジャストフィットパッドを採用して 肩にフィットします。

⑥ Camera Mount Board

カメラ固定板

Load with the compact camera(handy camera) and tighten with the camera screw.

ハンディカムを載せ、カメラネジで固定します。

⑦ Camera Screw, 1/4 inch

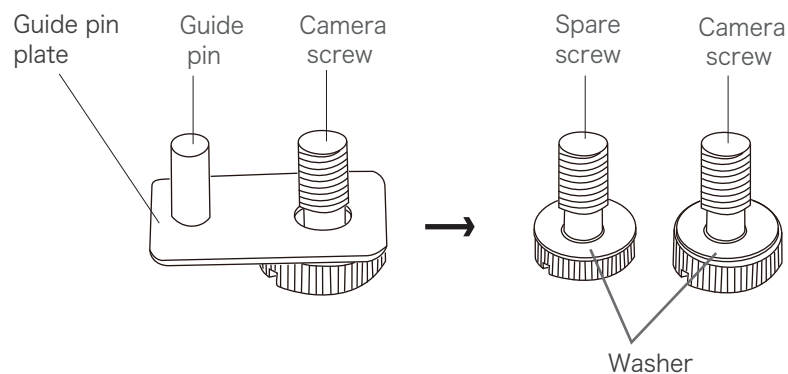
カメラ固定ネジ 1/4インチ

Fixes the camera. With the obstruction pin to stop from rotation of the camera.

カメラを固定するネジで、カメラの回転、ぐらつきを防止するピンがついています。

In case of a camcorder which has two screw holes such as SONY PMW-EX3

Use the spare screw and the camera screw taken off from the guide pin plate.
Fit the supplied washer to each of two screws and fix the camcorder with two screws.



カメラがソニー社製PMW-EX3新バージョンのような2本のネジで固定するもの場合は、カメラネジをガイドピンプレートから外して、予備のネジも使用して付属のワッシャをはめて、2本のネジでカメラを固定します。

⑧ Camera Fixing Hook Stay

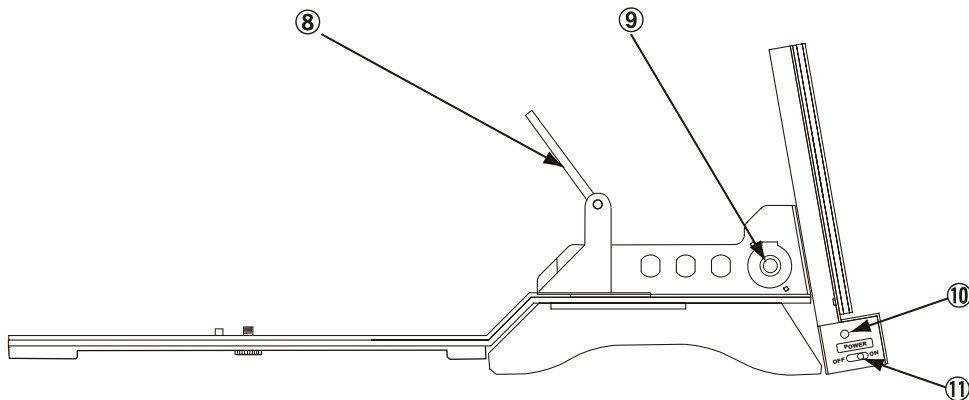
カメラ固定金具(ステー)

Hook on the strap hole at the rear of the camera and fix the camera.

カメラ後部のストラップ通し穴に掛けて、カメラを押さえて固定します。

Right side

右側面

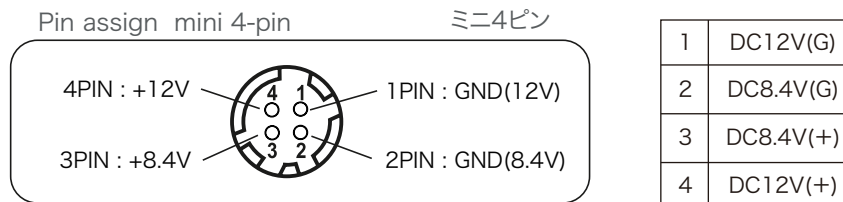


⑨ DC 12V/8.4V OUT Connector (4-pin)

DC 12V/8.4V OUT コネクタ ミニ4ピン

Outputs DC 8.4V for a compact camera and DC 12V for a wireless transmitter.

ハンディカメラ用8.4V およびワイヤレス用12V を出力するコネクタです。



⑩ POWER Indication LED

電源表示 LED

Lights up during the power switch is ON and the power is supplied.

POWERスイッチがONで電源が供給されている時に点灯します。

⑪ POWER Switch

電源スイッチ

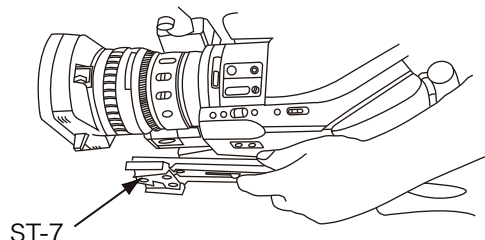
Turn on/off the power supplied from the battery and DC IN connector.

バッテリー、DC IN コネクタから供給される電源を ON/OFF するスイッチです。

In case of a camcorder which has one screw hole with the guide pin hole

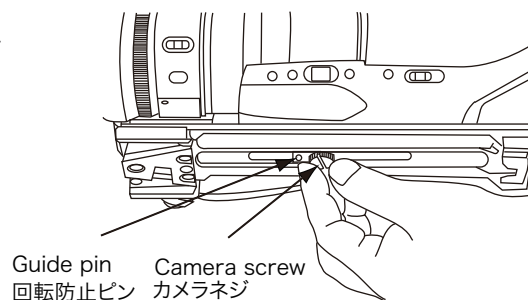
- 1** Install the ST-7 on the bottom of a camcorder along the guide pin.

カムコーダーの下に、回転防止ピンに合わせてST-7を取り付けます。



- 2** Fix the ST-7 into the camera screw hole of a camcorder with the camera screw.

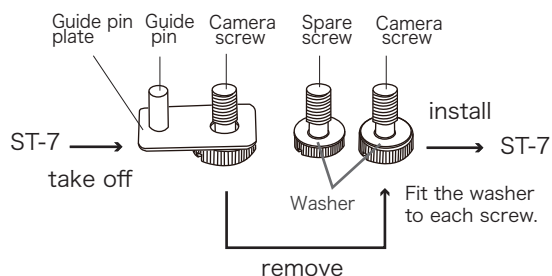
カメラネジをしっかり締めて、カムコーダーへ固定します。



In case of a camcorder which has two screw holes such as Sony PMW-EX3

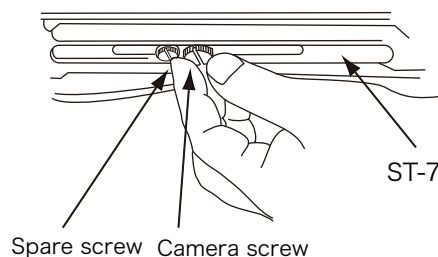
- 1** Take off the guide pin plate from the ST-7 loosening the camera screw and remove the camera screw from the guide pin plate. Fit the washers(supplied) to the spare screw(supplied) and the the camera screw.

カメラネジを回してガイドピンプレートから取りはずし、ガイドピンプレートからカメラネジをはずします。付属のスペアネジとカメラネジへ付属のワッシャーをはめます。



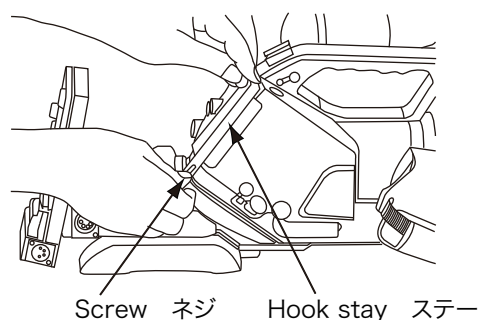
- 2** Install the the screws with the washers to the ST-7 and fix the ST-7 into the screw holes of a camcorder with the two screws.

カムコーダーの下に、回転防止ピンに合わせてST-7を取り付けます。



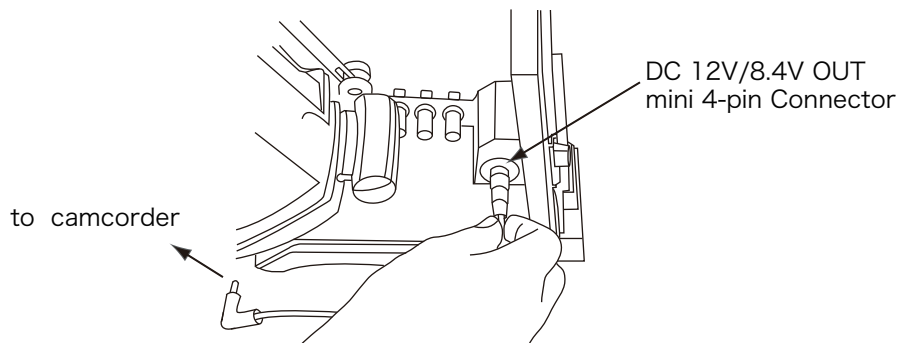
- 3** In the case of Sony PMW-EX3, press the hook stay on the belt hole at the rear of the camcorder, and pressing downward fix the stay with the screw.

カメラが、PMW-EX3の場合は、フックステーをカメラ後部のベルト穴にかけて、下に押さえながら、ネジにて固定します。



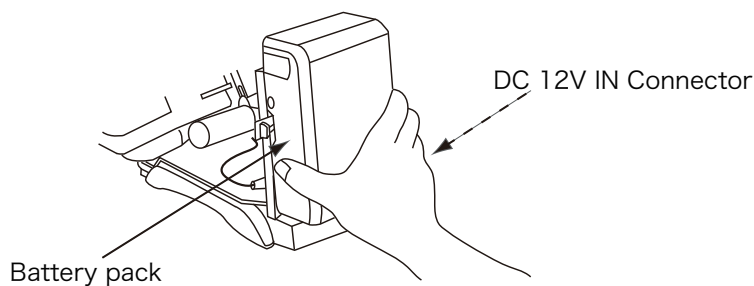
- 4** In case the power is supplied from ST-7 to the camcorder, connect the DC OUT connector (mini 4-pin) to the camcorder with the DC cable (4-pin, DC-EX3).

カメラ電源をST-7から供給する場合は、DC OUT コネクタ(mini 4ピン)に付属のDCケーブル(DC-EX3)で接続します。



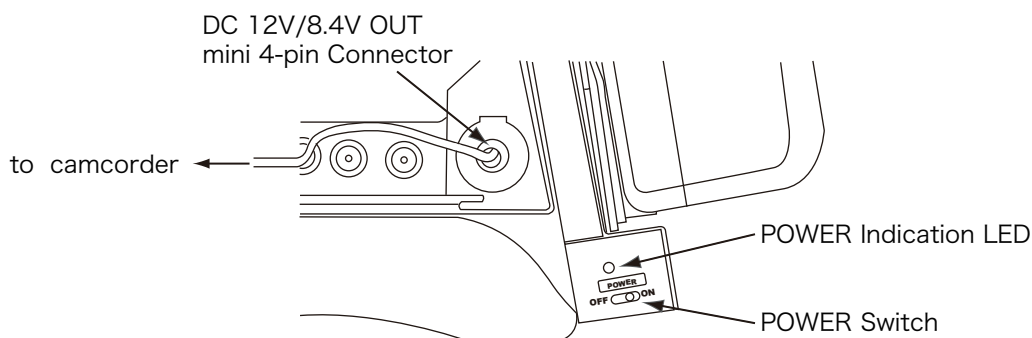
- 5** Install a Lithium-Ion Battery to the battery adaptor (V-shoe mount) on the back of ST-7. Or connect the DC 12V IN connector with an external DC 12V Power Supply.

ST-7後部バッテリーアダプタにリチウムイオンバッテリーを装着します。
または、DC IN コネクタにDC12V外部電源を接続します。



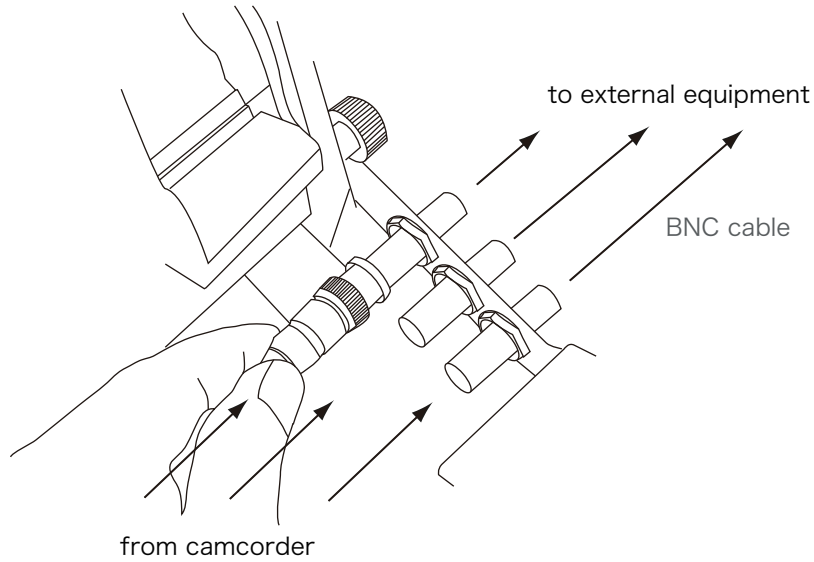
- 6** When the POWER Switch at the rear of ST-7 is turned on, the POWER Indication LED lights up and the power is supplied to the camcorder, a light, and so on.

ST-7後下部のPOWERスイッチを ONにするとLEDが点灯し、電源がカメラ、ライト、等に供給されます。



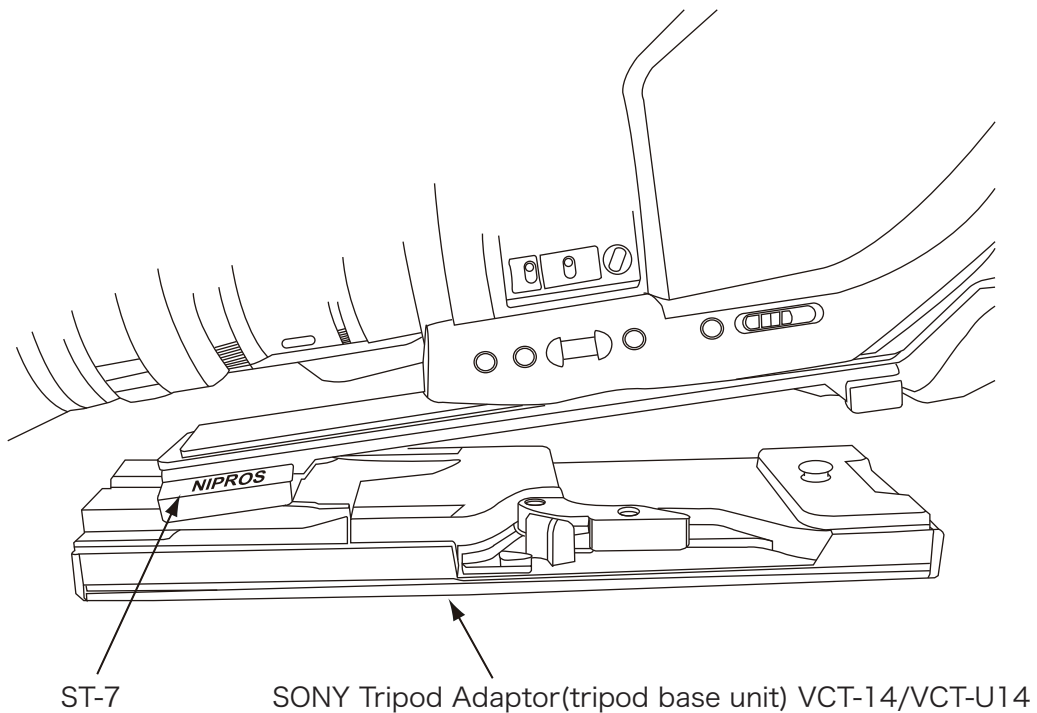
- 7** Connect the input and/or output connectors of the camcorder with the one side of the BNC-BNC Intermediate Joint Connectors of ST-7 with the cables. And connect the other side of the Connectors to the external equipment with the BNC cables.

BNC-BNC 中継コネクタの一方に、カムコーダーからケーブルを接続します。
中継コネクタの他方から他の機器へBNCケーブルで接続します。



- 8** ST-7 can be mounted to the SONY Tripod Adaptor(tripod base unit) VCT-14/VCT-U14.

ST-7は、SONY社製三脚ベース VCT-14/VCT-U14 に装着できます。



Caution

Shoulder Adapter ST-7

ST-7 使用上の注意

They might damage the grip of a camcorder if you lift the camcorder up only with the grip or install a receiver of the wireless microphone, a hard disk backup unit, etc to the battery shoe of ST-7.

A camcorder applicable to ST-7 is designed for single usage. We recommend you to use ST-7 as a supporting equipment. It can not be applied to the operation which gives a heavy weight pressure to the grip portion and the application to use a wireless receiver and a hard disk backup unit together.

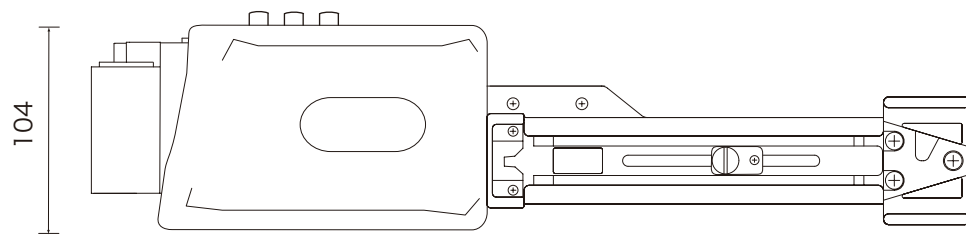
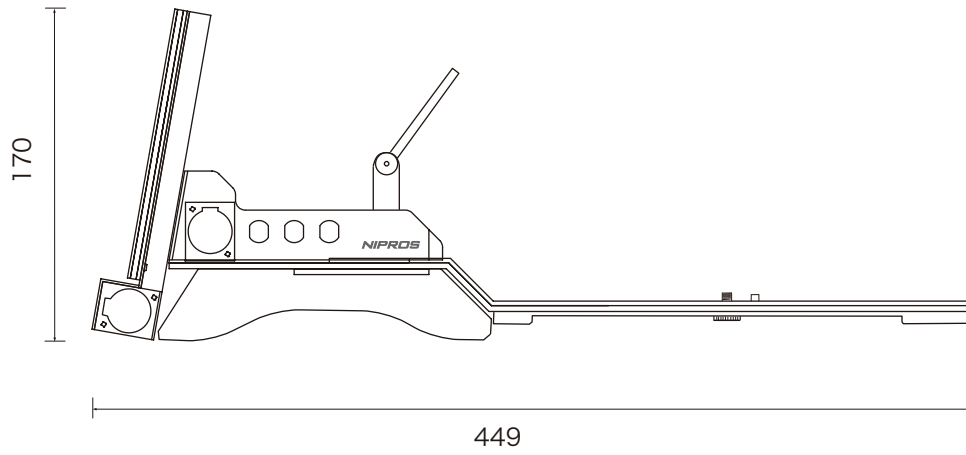
ST-7 を各種カメラに装着時にカメラのグリップ部だけを持ちたり、ST-7 のバッテリーシューにワイヤレスマイク受信機、ハードディスクバックアップ機等を取付けられますとカメラのグリップ部が破損する恐れがあります。ST-7 が対象にしている小型カメラはカメラ単体での使用を前提に設計されております。あくまでも補助装置としての使用をおすすめ致します。

グリップ部に力が加わる操作、過度な重装備(ワイヤレス受信機、ハードディスクバックアップ機等との併用)には対応しておりません。ご了承ください。

Outside View and Dimensions

Shoulder Adapter ST-7

ST-7 外形寸法図



Outside dimension (unit: mm)
外形寸法図(単位:ミリ)

Specifications

Shoulder Adapter ST-7

ST-7 仕様

Input		入力	
DC IN	DC 12 V XLR 4-pin(Male) × 1	DC IN	DC 12 V XLR 4ピン(オス) × 1
Output		出力	
DC OUT	DC 12 V XLR 4pin(Female) × 1 MAX 3A Capacity to supply the power for a light.	DC OUT	DC 12 V XLR 4ピン(メス) × 1 MAX 3A ライト使用可能
	DC 12/8.4 V Mini 4-pin(Female) × 1 (DC 12 V) MAX 2A (DC 8.4 V) MAX 2A DC 12 V 1P(GND)-4P(+) DC 8.4 V 2P(GND)-3P(+) The protection circuit is equipped so that the MINI 4P(Female) connector can continue to supply the power to a camcorder even if the XLR-4(Female) output is shorted or troubled.		DC 12/8.4 V ミニ 4ピン(メス) × 1 (DC 12 V) MAX 2A (DC 8.4 V) MAX 2A DC 12 V 1P(GND)-4P(+) DC 8.4 V 2P(GND)-3P(+) キャノン4P 出力がショートしてもミニ4ピンコネクタは電源を供給し続ける回路搭載
Function		機能	
Intermediate Joint	BNC-BNC × 3	中継端子	BNC-BNC × 3
Camera Screw	1/4 inch With obstruction pin	カメラネジ	1/4 inch 回転防止付き
	Spare Camera screw × 1 for PMW-EX3		予備カメラネジ × 1 (PMW-EX3 用)
Shoulder Pad	Fits the shoulder to a nicety	ショルダーパッド	ジャストフィットショルダーパッド採用
Power Supply		電源	
DC	DC 12 V (9 -18 V) (DC IN)	DC	外部(DC IN) DC 12 V (9 -18 V)
	Lithium-ion Battery pack		リチウムイオンバッテリー
General		一般	
Operating Temperature	32°F - +104 °F	使用温度	0 - +40 °C
Storage Temperature	-4°F - +140 °F	保存温度	-20 - +60 °C
Weight	Approx. 2.65 lbs.	重量	約 1.2 kg
Dimensions	Approx. 4.09 × 4.21 × 17.68 inches (W × H × D)	外形寸法	約 104 × 107 × 449 mm (幅 × 高さ × 奥行き)
Accessories		付属品	
AC Power Cable/ Instruction book		AC電源ケーブル/ 取り扱い説明書	

NOTE Features, design and specifications are subject to change without notice.

デザイン、仕様は、予告なく変更することがあります。

NIPROSTM

ST-7 Operating Instructions